

# Rengør 300 m<sup>2</sup> på bare 1 minut af din tid med i-walk

## Opgrader din rengøringsrutine

Maksimer rengøringseffektiviteten uden at spille tid. Kombiner kraftfuld, moderne robotteknologi med uovertrufne rengøringsresultater fra en i-mop XL. På mindre end et minut kan du sætte i-walk i gang og komme videre med andre opgaver.



i-mop XL er ikke inkluderet.

Kompatibel med **i-mop XL** og komplementær til **i-fibre Pro**.



**Kraftfuld robotrengøring** med i-walk  
**Detaljerengøring og kantvask** med i-mop XL  
**Pletrensning** med i-fibre Pro

## Produkt specifikationer



Driftstid  
**4 h**  
med i-power 9  
**7 h**  
med i-power 14



Praktisk ydeevne  
op til **700 m<sup>2</sup>/h**



Rengør 300m<sup>2</sup>  
på **1 minuts**  
opsætningstid

## Hvorfor vælge i-walk?



### Hurtigere

Det tager mindre end 1 minut at sætte i-walk i gang, hvilket sparer tid til andre opgaver.



### Renere

Opnå den kendte i-mop vaskekvalitet, som sikrer helt rene overflader.



### Mere miljørigtigt

Bruger 70 % mindre vand og kemikalier sammenlignet med manuel rengøring.



### Sikrere

Helt tørre gulve på 30 sek. minimerer risikoen for fald- og skridulykker.



### Bedre for alle

Sikrer medarbejderne bedre ergonomi ved at aflaste rengøring af de store gulvarealer.

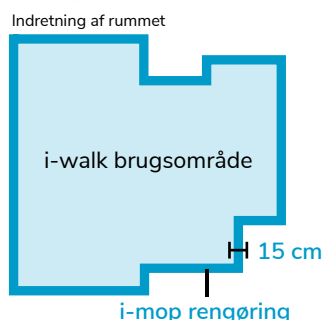
# Hvorfor i-walk er dit valg:

**Kompatibel med alle i-mop XL-modeller fra 2014 og frem**, så du kan opgradere maskiner, du allerede har, med moderne robotteknologi.

**Mindre belastning af rengøringsassistenternes kroppe**, da de ikke længere skal rengøre store gulvarealer.

**Gå ikke på kompromis med rengøringskvaliteten**, i-walk vasker effektivt rent via den på-monterede i-mop XL.

**Unik co-bot-funktionalitet**  
Overtager gentagne opgaver og frigør medarbejderen til mere komplekst arbejde.



**1. Kontrolboks**

**2. Nødstop**

**3. Ultralydsafstandssensorer**

**4. TOF-sensor til detektering af klipper og undgåelse af objekter**

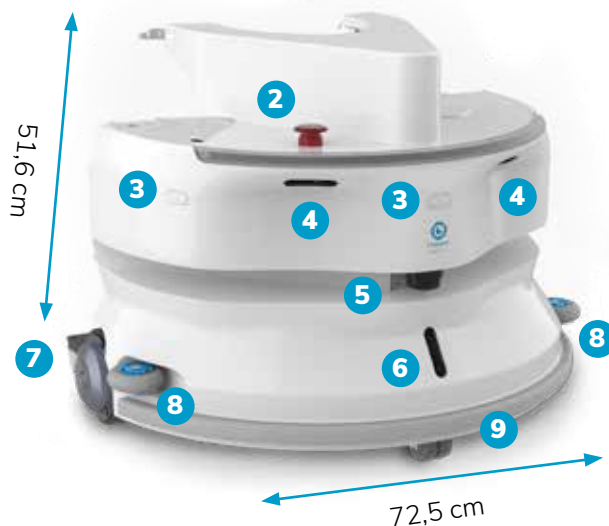
**5. LiDAR af høj kvalitet (50 m rækkevidde)**

**6. TOF-sensor til objekter over gulvet**

**7. Drivhjul med høj trækraft**

**8. Kofangerhjul til sidebeskyttelse**

**9. Berøringfølsom sikkerhedskofanger**



M24.000069.01.DA - Der tages forbehold for ændringer.

## i-walk special funktioner:



Unik co-bot-funktion, der overtager gentagne opgaver.



Mindre belastning af kroppen og mere tid til andre rengøringsopgaver.



Kompatibel med alle i-mop XL-modeller fra 2014 og fremefter.

For mere information om vores produkter, besøg: [i-teamglobal.com](https://i-teamglobal.com)